



# INFORMATION HABILLAGE FABRIKANTEN INFORMATION MANUFACTURING INFORMATION

5 1/2" x 6 3/4" ETA 976.001

IH 976001 FDE 429800 07 15.11.2011

## Spécifications techniques

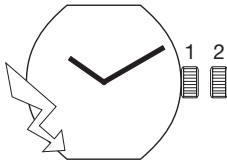
### 1. Forme et genre

Mouvement de forme	5 1/2" x 6 3/4"
Affichage analogique	
Quartz:	32'768 Hz
Pierres:	6

### 2. Dimensions en mm

Dimensions totales	13,00 x 15,55
Dimensions d'encadrement	13,00 x 15,15
Hauteur du mouvement	1,95

### 3. Fonctions



Affichage par aiguilles:  
heures, minutes.

### 4. Manipulations et corrections

Tige de mise à l'heure à 2 positions:

- Pos. 1 Position de marche.
- Pos. 2 Mise à l'heure.

**Les mouvements et/ou les montres ne doivent pas être stockés avec la couronne en position 2. (Augmentation de la consommation !).**

### 5. Principe de construction

Platine et ponts fabriqués en laiton, dorés.

Moteur pas à pas.

3 impulsions par minute.

## Technische Spezifikationen

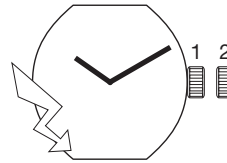
### 1. Form und Art

Formwerk	5 1/2" x 6 3/4"
Analoganzeige	
Quarz:	32'768 Hz
Steine:	6

### 2. Form und Art

Gesamabmessung	13,00 x 15,55
Gehäusepassungsabmessung	13,00 x 15,15
Werkhöhe	1,95

### 3. Funktionen



Anzeige durch Zeiger:  
Stunden, Minuten.

### 4. Manipulationen und Korrekturen

Zeigerstellwelle mit 2 Stellungen:

- Pos. 1 Gangstellung.
- Pos. 2 Zeigerstellung.

**Die Werke bzw. die Uhren dürfen nicht mit der Krone in Stellung 2 gelagert werden. (Erhöhter Stromverbrauch !).**

### 5. Konstruktionsprinzip

Werkplatte und Brücke aus Messing hergestellt, vergoldet.

ETA-Schrittmotor.

3 Impulse pro Minute.

## Technical specifications

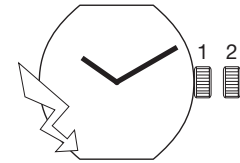
### 1. Shape and type

Shaped movement	5 1/2" x 6 3/4"
Analog display	
Quartz:	32'768 Hz
Jewels:	6

### 2. Shape and type

Overall dimensions	13.00 x 15.55
Case fitting dimensions	13.00 x 15.15
Movement height	1.95

### 3. Functions



Display by means of hands:  
hours, minutes.

### 4. Handling and corrections

Handsetting stem with 2 positions:

- Pos. 1 Running position.
- Pos. 2 Time setting.

**The movements and/or the watches must not be stocked with the crown in position 2. (The current consumption is higher !).**

### 5. Principle of construction

Main plate and bridge made of brass, gilt.

Stepping motor ETA.

3 impulses per minute.

## 6. Habillage

Le cadran est maintenu par 2 fixateurs de cadran.

Position et longueur des pieds de cadran identiques à celles des cal. 978, 578.

### Aiguilles

Indication pour aiguilles:  
voir plan *AIGUILLAGES*.

Le respect des balourds indiqués garantit la résistance aux chocs selon les normes en vigueur.

### Pose des aiguilles

Pour toutes les aiguilles, la force de chassage ne doit pas dépasser 30 N (3,0 kp).

### Emboîtage

Afin d'éviter des dégâts importants au mouvement lors de chocs accidentels sur la couronne de remontoir, il est nécessaire de contrôler lors de l'emboîtage que l'espace entre la couronne et la carrure soit de 0,10 mm au maximum (Voir plan "*TIGE: LONGUEUR, POSITION COURONNE*").

## 7. Outillage

Porte-pièce No 013791 pour ouvrir et fermer les fixateurs de cadran.

Porte-pièce "presse-tirette" No 013812 pour enlever la tige de mise à l'heure.

Porte-pièce No 013872 pour poser le rouage.

Outils No 013876 pour le chassage du tenon de chaussée.

Outils No 13877 pour poser la bascule-ressort de pignon coulant.

Ces outils peuvent être commandés chez:

ETA SA Manufacture Horlogère Suisse  
Customer Service  
Bahnhofstrasse 9  
P.O. Box 359  
2540 Grenchen  
Switzerland

Phone +41 (0)32 655 27 77  
Fax +41 (0)32 655 84 30  
etacs@eta.ch  
www.eta.ch

## 6. Ausstattung

Das Zifferblatt ist durch 2 Zifferblatthalter gehalten.

Position und Länge der Zifferblattfüsse sind identisch mit Kal. 978, 578.

### Zeiger:

Angaben für Zeiger:  
siehe Zeichn. *ZEIGERWERKHÖHEN*.  
Bei Einhaltung der angegebenen Unwuchtwerte ist die Stosssicherheit laut einschlägigen Normen gewährleistet.

### Setzen der Zeiger

Für alle Zeiger darf der Aufpressdruck 30 N (3,0 kp) nicht übersteigen.

### Werkeinbau

Zur Vermeidung von Schäden am Werk infolge von zufälligen Schlägen auf die Krone der Aufzugwelle muß beim Werkeinbau der Abstand zwischen Krone und Gehäusemittelteil überprüft werden, er darf höchstens 0,10 mm betragen (Siehe Zeichnung *STELLWELLE: LAENGE, KRONENPOSITION*).

## 7. Werkzeuge

Werkstückhalter Nr. 013791 zum Öffnen und Schliessen der Zifferblatthalter.

Werkstückhalter "presse-tirette" Nr. 013812 zum Herausnehmen der Stellwelle.

Werkstückhalter Nr. 013872 zum Setzen des Räderwerkes.

Werkzeug Nr. 013876 zum Setzen des Lagerstiftes für das Minutenrohr.

Werkzeug Nr. 013877 zum Setzen des Kupplungstrieb-Federhebels.

Diese Werkzeuge können bei folgender Adresse bestellt werden:

ETA SA Manufacture Horlogère Suisse  
Customer Service  
Bahnhofstrasse 9  
P.O. Box 359  
2540 Grenchen  
Switzerland

Phone +41 (0)32 655 27 77  
Fax +41 (0)32 655 84 30  
etacs@eta.ch  
www.eta.ch

## 6. Casing

The dial is fixed by means of 2 dial fasteners.

Length and positions of dial feet identical with those of cal. 978, 578.

### Hands:

Indications for hands:  
see drawing *HAND FITTING HEIGHTS*.  
Observation of the indicated unbalances guarantees shock-resistance in accordance with current standards.

### Fitting of the hands

For all hands the press-in force must not exceed 30 N (3.0 kp).

### Casing

To prevent major damage to the movement if the winding stem crown is inadvertently knocked, it is necessary to make sure that the gap between the crown and the middle is no more than 0.10 mm when fixing the movement in its case (See drawing "*STEM: LENGTH, CROWN POSITION*").

## 7. Tools

Movement holder No. 013791 for opening and closing the dial fasteners.

Movement holder "presse-tirette" No. 013812 for extracting the handsetting stem.

Movement holder No. 013872 for fitting the train wheel.

Tool No. 013876 for fitting the cannon-pinion stud.

Tool No. 013877 for fitting the spring-yoke

These tools can be ordered from:

ETA SA Manufacture Horlogère Suisse  
Customer Service  
Bahnhofstrasse 9  
P.O. Box 359  
2540 Grenchen  
Switzerland

Phone +41 (0)32 655 27 77  
Fax +41 (0)32 655 84 30  
etacs@eta.ch  
www.eta.ch

## 8. Alimentation

Pile à l'oxyde d'argent  
 U = 1,55 V, type «Low drain».  
 Ø 6,80 mm, hauteur 1,65 mm.  
 Capacité 14,5 mAh (Renata).  
 Renata, Varta, Energizer, Maxell  
 SR 616 SW.

## 8. Stromversorgung

Silberoxyd-Batterie  
 U = 1,55 V, Typ «Low Drain».  
 Ø 6,80 mm, Höhe 1,65 mm.  
 Kapazität 14,5 mAh (Renata).  
 Renata, Varta, Energizer, Maxell  
 SR 616 SW.

## 8. Current supply

Silver oxide battery  
 U = 1.55 V, «Low Drain» type.  
 Ø 6.80 mm, height 1.65 mm.  
 Capacity 14.5 mAh (Renata).  
 Renata, Varta, Energizer, Maxell  
 SR 616 SW.

## 9. Performances

## 9. Leistungen

## 9. Performances

Critères Kriterien Criteria	Conditions Bedingungen Conditions	MIN	TYP	MAX	Unités Einheiten Units
Consommation mouvement Stromaufnahme Uhrwerk Power consumption movement	U = 1,55 V T= 25° C		0,28	0,50	µA
Marche instantanée Momentaner Gang Instantaneous rate	U = 1,55 V T= 25° C	-0,3	+0,1	+0,5	s/d
Température de fonctionnement Betriebstemperatur Operating temperature		0		+50	°C
Résistance aux chocs Stossicherheit Shock-resistance	NIHS 91-10				
Résistance aux champs magnétiques Magnetfeldabschirmung Resistance to magnetic influences	norme magnétique Magnetismus-Norm magnetism standard	1600 20			A/m Oe
Couple de positionnement Positionierungsmoment Position torque			60		µNm
Couple utile Drehmoment Useful torque		15	24		µNm
Autonomie théorique de pile Autonomie theoretisch Autonomy theoretic of battery	avec pile Mit Batterie with battery 14,5 mAh (H. 1,65)		71*		mois Monate months
CEM / Compatibilité électromagnétique EMV / Elektromagnetische Verträglichkeit EMC / Electromagnetic compatibility	EN 50082-1, EN 50081-1			CE Conforme CE Konform CE Conform	
* En pratique, pour les mouvements à très faible consommation, l'autonomie maximum sera donnée par la durée de vie intrinsèque de la pile. * In der Praxis ergibt sich für Werke mit sehr schwachem Verbrauch die maximale Autonomie aus der jeweiligen Lebensdauer der Batterie. * In practice, for movements with very low consumption, the maximum autonomy is given by the specific length of life of the battery.					

## 10. Contrôle de la marche

La période d'inhibition est de  
 60 secondes.

La mesure de la marche ne peut se faire  
 qu'avec un appareil permettant une me-  
 sure pendant 60 secondes ou un multiple  
 de 60 secondes.

La mesure de la marche doit avoir lieu à  
 une température comprise entre 20° C et  
 25° C.

## 10. Gangkontrolle

Die Inhibitions-Periode beträgt  
 60 Sekunden.

Der Gang kann nur mit einem Instrument  
 gemessen werden, das eine Messung  
 während einer Zeitspanne von 60 Sekun-  
 den oder einem Vielfachen davon erlaubt.

Die Gangmessung muss bei einer Tem-  
 peratur von 20° C bis 25° C erfolgen.

## 10. Checking the rate

The inhibition period is  
 60 seconds.

The rate must be checked with an instru-  
 ment that allows measuring over one or  
 several periods of 60 seconds.

Check the rate at a temperature  
 between 20° C and 25° C.

### 11. Marquage CE



Les mouvements quartz sans usage d'ondes électromagnétiques ne sont pas concernés par la directive CE 89/336/EEC et ne peuvent pas être marqués avec le logo CE.

### 11. CE-Markierung



Quarzwerte, welche keine elektromagnetischen Wellen verwenden, sind von der Richtlinie CE 89/336/EWG nicht betroffen und dürfen nicht mit der CE-Kennzeichnung versehen werden.

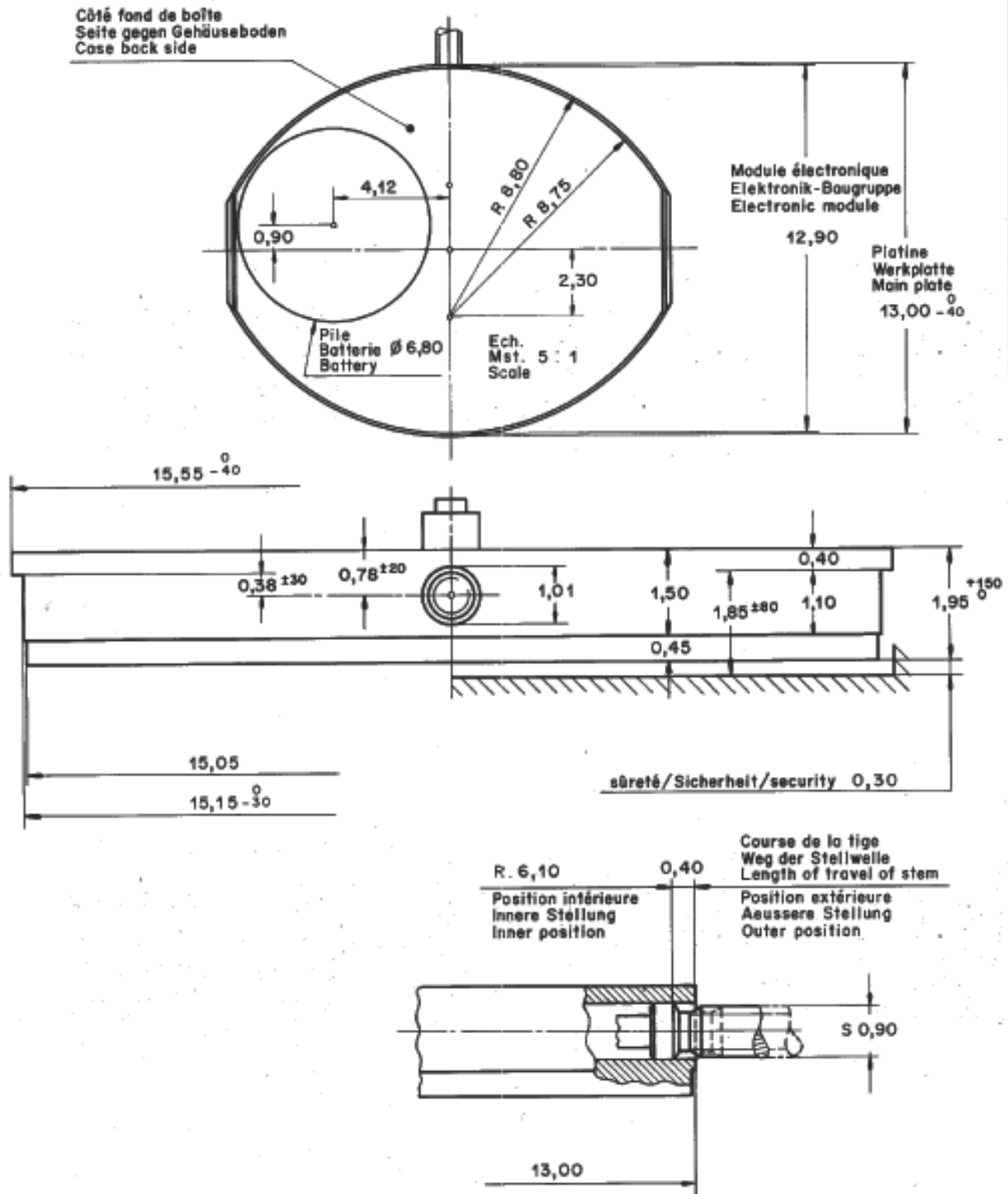
### 11. Marking CE



Quartz movements that do not use electromagnetic waves are not concerned by the directive CE 89/336/EEC and cannot carry the CE logo.

Cage pour boîte  
Uhrwerkgestell für Gehäuse  
Frame for case

Cal. ETA 976.001



Aiguillages Zeigerwerk Hand-fitting	réduit niedrig reduced	H. 1	H. 2	H. 3
Dépossement de l'aiguillage depuis la platine Zeigerwerkhöhe über Werkplatte Hand-fitting height over the main plate	0,75	0,90	1,10	1,40

Änderungen: 24.8.83.hm *AS*



ETA SA Fabriques d'Ebauches  
CH-2540 Grenchen

Kontr.-Richtl.

Masse in mm, Tol. in 1/1000mm

Datum: 28.6.83.

Maßstab:

Gezeichnet: hm

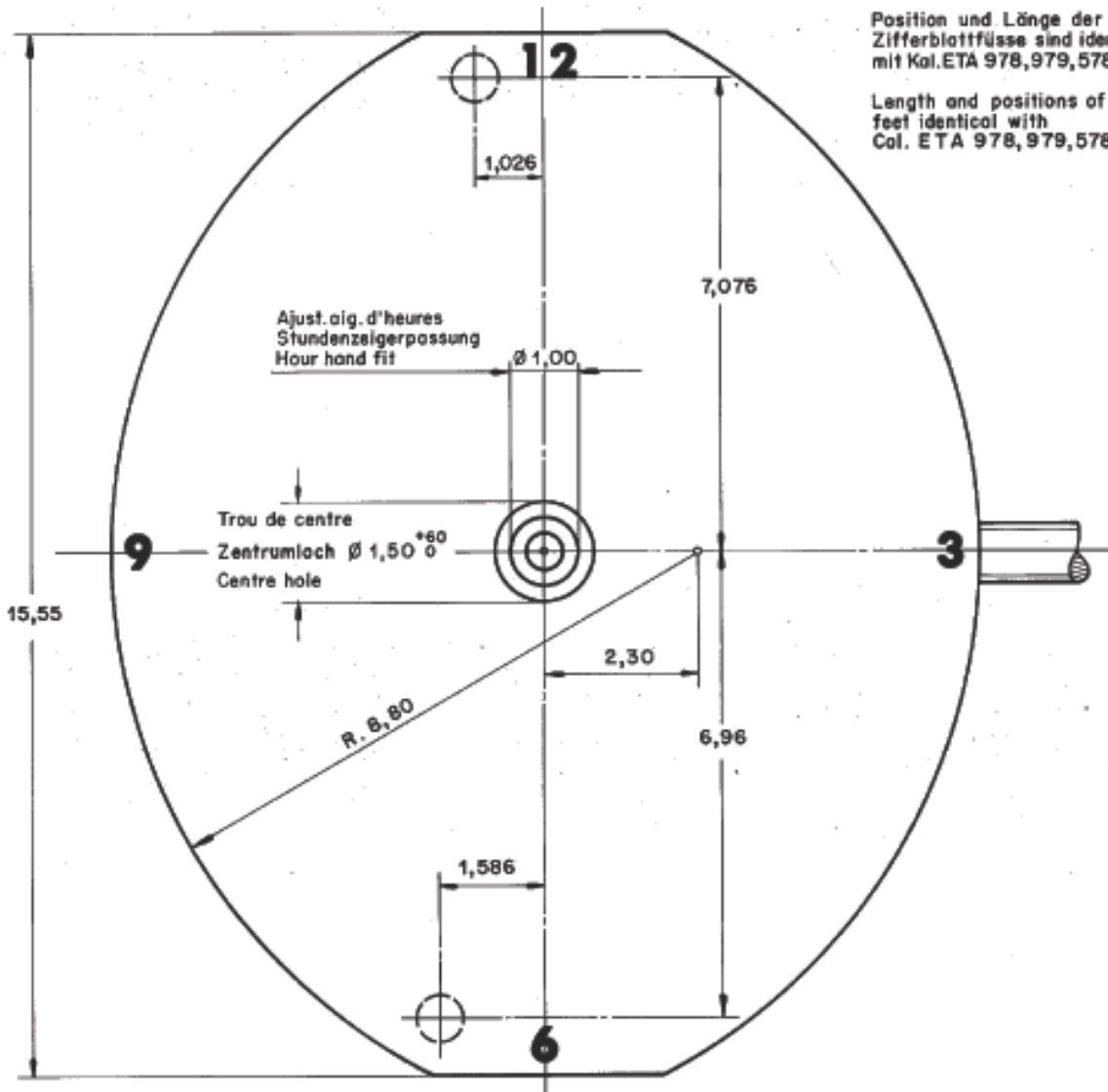
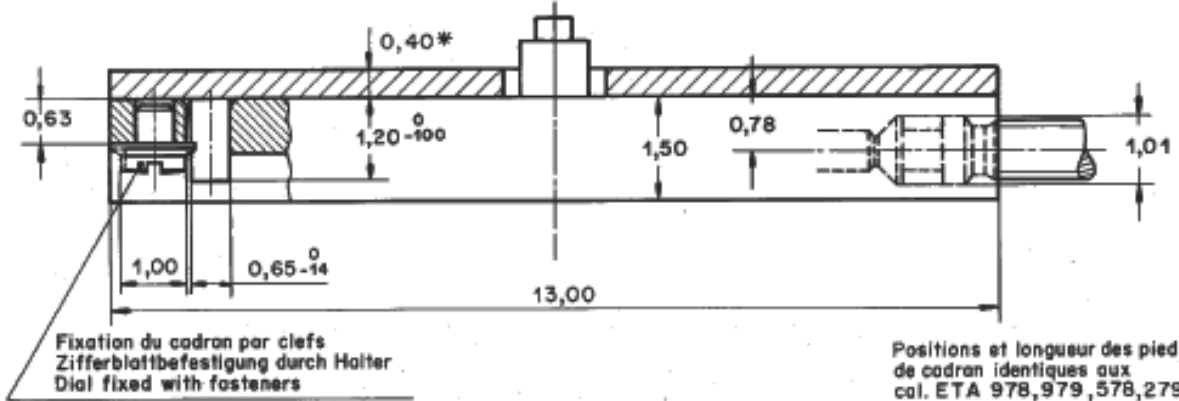
Kontrolliert: *AS*

Nous nous réservons tous les droits sur ce document. Il est comié au destinataire. Il ne peut, sans notre autorisation écrite, être copié, reproduit, communiqué à des tiers. Für dieses Dokument behalten wir uns alle Rechte vor. Es ist nur für den Empfänger bestimmt. Ohne unsere schriftliche Bewilligung darf es nicht kopiert, vervielfältigt und Dritten zugänglich gemacht werden. We reserve all rights for this document. It is meant for the recipient only and it may not be copied, printed or given to a third person without our written permission.

**Indications pour cadran**  
**Angaben für Zifferblatt**  
**Indications for dial**

Cal. **ETA 976.001**

\* Epaisseur du cadran selon hauteur d'aiguillages  
 Zifferblattdicke gemäss Zeigerwerkhöhen  
 Dial thickness according to hand fitting heights



Änderungen:



ETA SA Fabriques d'Ebauches  
 CH-2540 Grenchen

Kontz.-Richtl.

Masse in mm. Tol. in 1/1000mm

Datum: 28.6.83.

Maßstab:

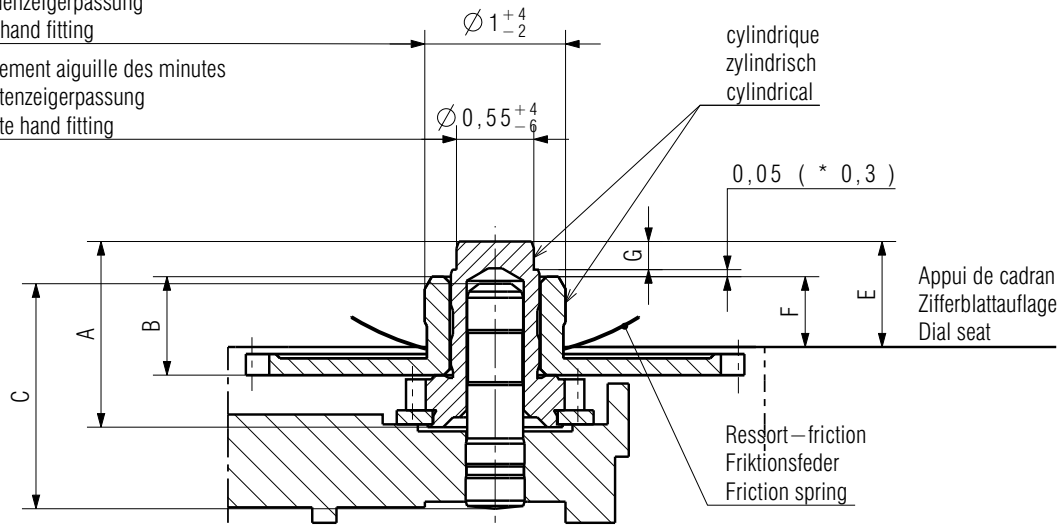
Gezeichnet: hm

Kontrolliert: AB-

Nous nous réservons tous les droits sur ce document. Il ne peut, sans notre autorisation écrite, être copié, reproduit, communiqué à des tiers.  
 Für dieses Dokument behalten wir uns alle Rechte vor. Es ist nur für den Empfänger bestimmt. Ohne unsere schriftliche Bewilligung darf es nicht kopiert, vervielfältigt und Dritten zugänglich gemacht werden.  
 We reserve all rights for this document. It is meant for the recipient only and it may not be copied, printed or given to a third person without our written permission.

Ajustement aiguille des heures  
Stundenzeigerpassung  
Hour hand fitting

Ajustement aiguille des minutes  
Minutenzeigerpassung  
Minute hand fitting



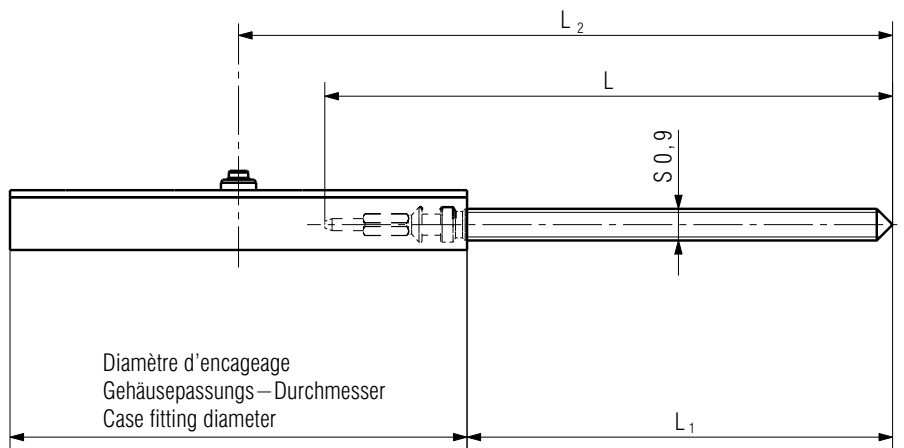
\*\* Livraison contre supplément de prix  
Lieferung gegen Aufpreis  
Delivery with surcharge

\* Pour aiguillage 7  
Für Zeigerwerkhöhe 7  
For hand fitting height 7

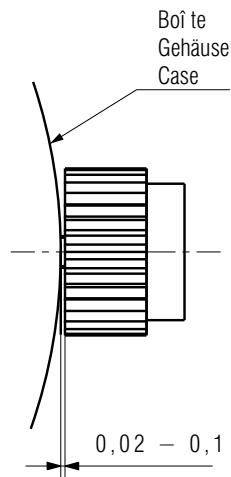
Aiguillage Zeigerwerkhöhe Hand fitting height	Longueur/Länge/Length			Dépassement Höhe über Zifferblattaufgabe Height over dial seat			Ep.cadran Zifferblattstärke Dial thickness
	A	B	C	E	F	G	
réduit niedrig reduced	1,32	0,7	1,6	0,75	0,5	0,2	0,2
1	1,47	0,85	1,6	0,9	0,65	0,2	0,3
2 **	1,67	1,0	1,6	1,1	0,8	0,25	0,4
3 **	1,97	1,3	1,6	1,4	1,1	0,25	0,8
5 **	2,42	1,75	1,6	1,85	1,55	0,25	1,25
7 **	2,97	2,05	1,6	2,4	1,85	0,25	
Aiguilles Zeiger Hands				Aiguille d'heure Stundenzeiger Hour hand	Aiguille de minute Minutenzeiger Minute hand		
Masse/Masse/Mass	max.			mg	20	10	
Balourd/Unwucht/Unbalance	max.			$\mu$ Nm	0,18	0,18	
Force de chassage/Setzkraft/Press-in force	max.			N	30	30	
Kaliber / Calibre / Caliber				Massstab Echelle Scale		CATIA V5	
976001				--		Masse in mm Dimensions en mm Dimensions in mm	
AIGUILLAGES ZEIGERWERKHÖHEN HAND FITTING HEIGHTS				Z0091718		Version 02	Revision 00 Blatt Feuille Sheet 01/01
<b>ETA SA</b> MANUFACTURE HORLOGÈRE SUISSE DEPUIS 1793  A COMPANY OF THE <b>SWATCH GROUP</b>				Ersatz für/En remplacement de/Remplacement for Aenderung/Modification		Klass. ZVACC KUN	
20997				Erstellt Etabli Created		Geprüft Contrôlé Controlled	
				20.02.2006 SCA		24.02.2006 KUM	
						Freigegeben Libéré Released	
						08.03.2006 VET	

Nous nous réservons tous les droits sur ce document. Il est comié au destinataire. Il ne peut, sans notre autorisation écrite, être copié, reproduit, communiqué à des tiers.  
 Für dieses Dokument behalten wir uns alle Rechte vor. Es ist nur für den Empfänger bestimmt. Ohne unsere schriftliche Bewilligung darf es nicht kopiert, vervielfältigt und Dritten zugänglich gemacht werden.  
 We reserve all rights for this document. It is meant for the recipient only and it may not be copied, printed or given to a third person without our written permission.

Nous nous réservons tous les droits sur ce document. Il est confié au destinataire. Il ne peut, sans notre autorisation écrite, être copié, reproduit, communiqué à des tiers.  
 Für dieses Dokument behalten wir uns alle Rechte vor. Es ist nur für den Empfänger bestimmt. Ohne unsere schriftliche Bewilligung darf es nicht kopiert, vervielfältigt und Dritten zugänglich gemacht werden.  
 We reserve all rights for this document. It is meant for the recipient only and it may not be copied, printed or given to a third person without our written permission.



Longueur de la tige Länge der Stellwelle Length of setting stem	L	L <sub>1</sub>	L <sub>2</sub>
Normal	16,15	12,1	18,6



Kaliber / Calibre / Caliber		Massstab Echelle Scale		CATIA V5			
976001				Masse in mm Dimensions en mm Dimensions in mm		Tol.1/1000 mm	
TIGE: LONGUEUR, POSITION COURONNE STELLWELLE: LÄNGE, KRONENPOSITION STEM: LENGTH, CROWN POSITION		Z0343758		Version 00	Revision 00	Blatt Feuille Sheet 01/01	
<b>ETA SA</b> MANUFACTURE HORLOGÈRE SUISSE DEPUIS 1793  A COMPANY OF THE SWATCH GROUP	Ersatz für/En remplacement de/Remplacemnt for	Klass. ZVACC		KUN			
	Aenderung/Modification	Erstellt Etabli Created	Geprüft Contrôlé Controlled		Freigegeben Libéré Released		
		12.01.2006 ZWJ	19.01.2006 KUM		01.02.2006 FEU		



Cette page est laissée vide  
intentionnellement en cas d'impression  
au format A3.

Diese Seite wird absichtlich leer  
gelassen für den Fall, dass im  
A3-Format gedruckt wird.

This page has deliberately been  
left blank in case of A3 format  
printing.

Cette page est laissée vide  
intentionnellement en cas d'impression  
au format A3.

Diese Seite wird absichtlich leer  
gelassen für den Fall, dass im  
A3-Format gedruckt wird.

This page has deliberately been  
left blank in case of A3 format  
printing.

Cette page est laissée vide  
intentionnellement en cas d'impression  
au format A3.

Diese Seite wird absichtlich leer  
gelassen für den Fall, dass im  
A3-Format gedruckt wird.

This page has deliberately been  
left blank in case of A3 format  
printing.

**Modifications comparées aux versions  
précédentes du document****Änderungen gegenüber  
vorhergehenden Dokumentversionen****Modifications compared with previous  
document versions**

Version	Date Datum Date	Modification	Änderung	Modification	Page Seite Page
07	15.11.2011	Chapitre 4 (ajout texte)	Kapitel 4 (Ergänzung Text)	Chapter 4 (Additional text)	1
06	24.10.2011	Contrôle de la marche (température 25°C)	Gangkontrolle (Temperatur 25°C)	Checking the rate (temperature 25°C)	3
05	21.06.2011	Suppression contrôle à reception	Eingangskontrolle entfernt	Abolition the incoming inspection	4
		Performances	Leistungen	Performances	3
04	30.10.2009	Marquage CE	CE-Markierung	Marking CE	4
		Nouveaux plans	Neue Zeichnungen	New drawings	5-6
		Nouveau layout	Neues Layout	New layout	1-12
03	27.03.2006	Dessin d'aiguillages W02	Zeichnung Zeigerwerkhöhen V02	Drawing Hand fitting heights V02	7
02	10.02.2006	Aiguillage H7	Zeigerwerkhöhe H7	Hand fitting height H7	7
01	02.02.2006	Mise à jour complète	Richtigstellen	Update	--

Sous réserve de toutes modifications.

Änderungen vorbehalten.

All modifications reserved.

**Ce document se trouve sur le  
Customer Service Portal (CSP) :****www.eta.ch**

- Customer Service
- Customer Service Portal
- Documents techniques

**Dieses Dokument finden Sie im  
Customer Service Portal (CSP) :****www.eta.ch**

- Customer Service
- Customer Service Portal
- Technische Dokumente

**This document can be found on the  
Customer Service Portal (CSP) :****www.eta.ch**

- Customer Service
- Customer Service Portal
- Technical Documents



**ETA**<sup>SA</sup>  
MANUFACTURE HORLOGÈRE SUISSE  
DEPUIS 1793

MARKETING-SALES

Bahnhofstrasse 9  
2540 Grenchen  
Switzerland

Phone +41 (0)32 655 71 11  
Fax +41 (0)32 655 71 74

etamarketing@eta.ch  
www.eta.ch